

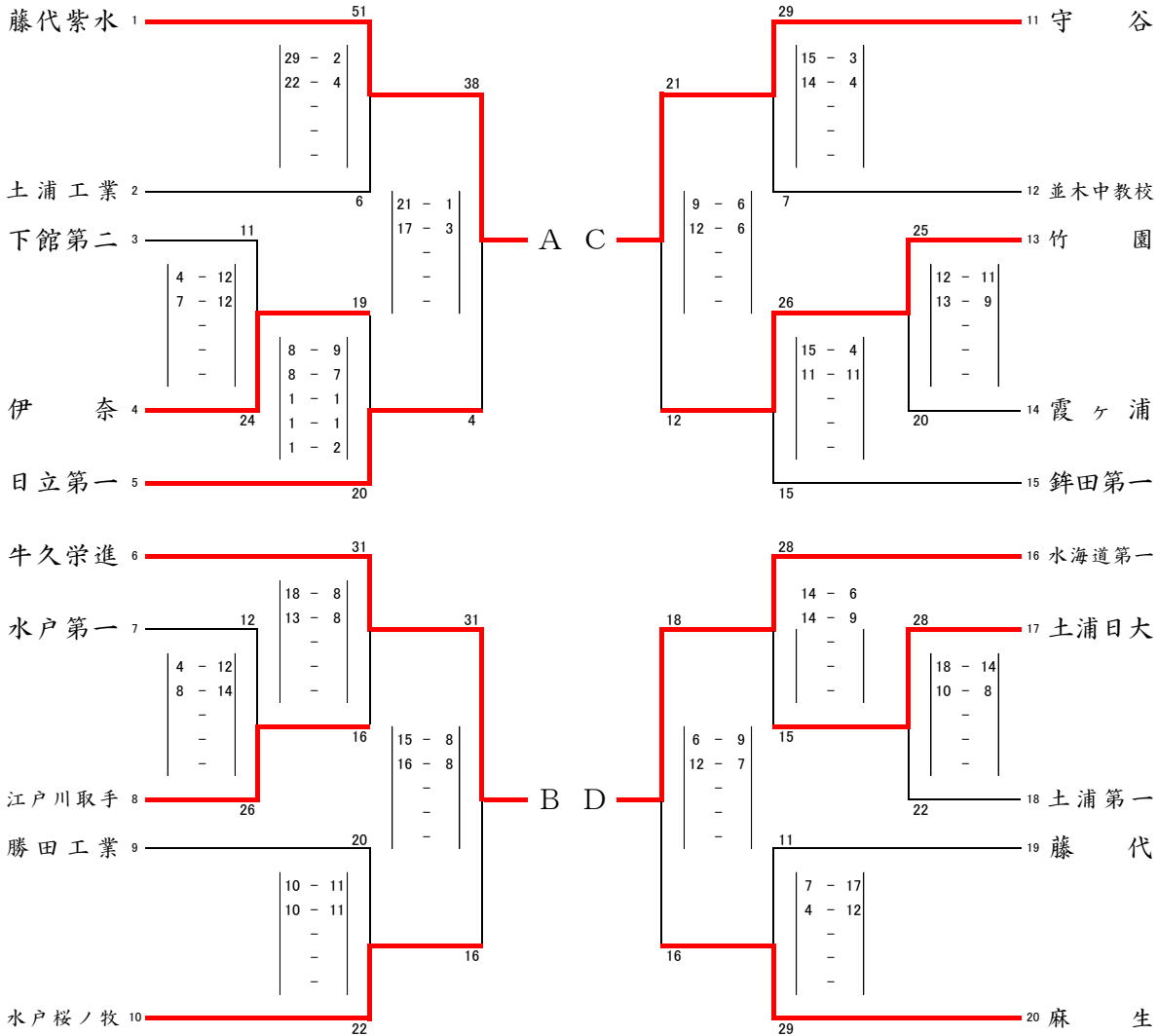
令和5年度全国高等学校ハンドボール選抜大会  
兼第38回関東高等学校ハンドボール選抜大会茨城県予選会  
兼茨城大学杯兼高校新人大会（男子）

期日 令和5年12月8日（金）～10日（日）

会場 12月8日（金）  
グリーンスポーツセンター  
霞ヶ浦水郷体育館  
たつこのアリーナ  
水海道総合体育館

12月9日（土）  
霞ヶ浦水郷体育館  
水海道総合体育館  
藤代紫水高校体育館

12月10日（日）  
霞ヶ浦水郷体育館



決勝リーグ

	チーム名	藤代紫水	牛久栄進	守谷	水海道第一	勝ち	負け	分け	勝点	順位
A	藤代紫水	-	○ 50 31 - 7 19 - 13	○ 47 22 - 7 25 - 11	○ 39 18 - 6 21 - 5	3	0	0	9	1
B	牛久栄進	● 20 7 - 31 13 - 19	-	○ 33 16 - 12 17 - 19	● 20 11 - 13 9 - 8	1	2	0	3	3
C	守谷	● 18 7 - 22 11 - 25	● 31 12 - 16 19 - 17	-	○ 22 12 - 7 10 - 9	1	2	0	3	2
D	水海道第一	● 11 6 - 18 5 - 21	○ 21 13 - 11 8 - 9	● 16 7 - 12 9 - 10	-	1	2	0	3	4

	チーム名	牛久栄進	守谷	水海道第一	勝ち	負け	分け	得失点差	順位
B	牛久栄進	-	○ 33 16 - 12 17 - 19	● 20 11 - 13 9 - 8	1	2	0	3	1
C	守谷	● 31 12 - 16 19 - 17	-	○ 22 12 - 7 10 - 9	1	2	0	3	4
D	水海道第一	○ 21 13 - 11 8 - 9	● 16 7 - 12 9 - 10	-	1	2	0	3	-5

※次の場合は3勝または3敗のチームとの得失点差を考慮しない  
チームA3勝 チームBCDが勝ち点で並んだため、当該チーム間の得失点差の多いチームを上位とする。

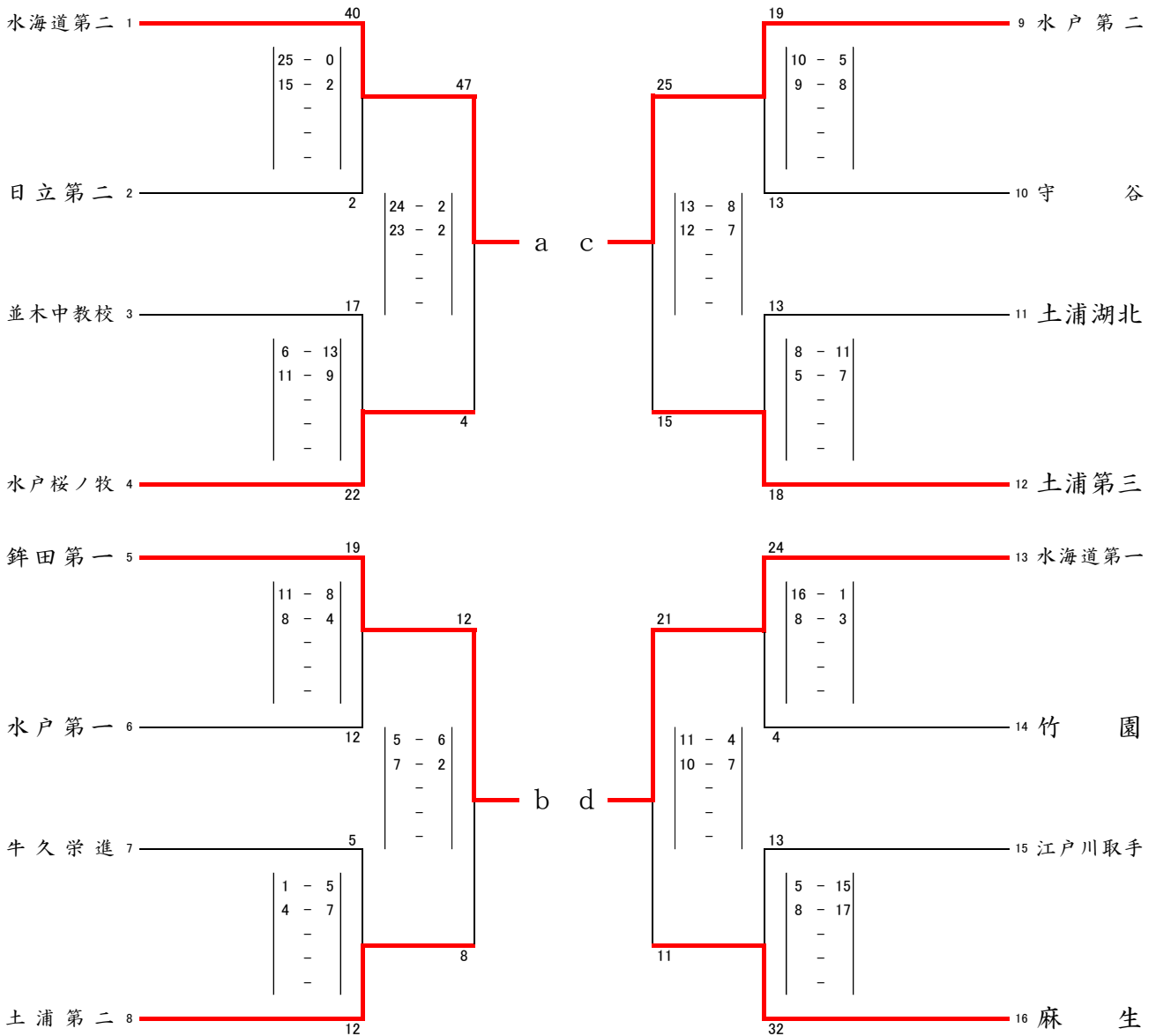
令和5年度全国高等学校ハンドボール選抜大会  
兼第38回関東高等学校ハンドボール選抜大会茨城県予選会  
兼茨城大学杯兼高校新人大会（女子）

期日 令和5年12月8日（金）～10日（日）

会場 12月8日（金）  
グリーンスポーツセンター  
霞ヶ浦水郷体育館  
たつのこアリーナ  
水海道総合体育館

12月9日（土）  
霞ヶ浦水郷体育館  
水海道総合体育館  
藤代紫水高校体育館

12月10日（日）  
霞ヶ浦水郷体育館



決勝リーグ

	チーム名	水海道第二	鉾田第一	水戸第二	水海道第一	勝ち	負け	分け	勝ち点	順位					
a	水海道第二	○ 57	34 - 2 23 - 4	6	○ 50	31 - 3 19 - 3	6	○ 30	16 - 7 14 - 8	15	3	0	0	9	1
b	鉾田第一	● 6	2 - 34 4 - 23	57	● 19	9 - 11 10 - 10	21	● 10	6 - 19 4 - 20	39	0	3	0	0	4
c	水戸第二	● 6	3 - 31 3 - 19	50	○ 21	11 - 9 10 - 10	19	● 12	7 - 13 5 - 12	25	1	2	0	3	3
d	水海道第一	● 15	7 - 16 8 - 14	30	○ 39	19 - 6 20 - 4	10	○ 25	13 - 7 12 - 5	12	2	1	0	6	2

令和5年度全国高等学校ハンドボール選抜大会兼第38回関東高等学校ハンドボール選抜大会  
茨城県予選会兼茨城大学杯兼県高校新人大会(男子)

1回戦

1	下館第二		伊奈
	11	4 - 12 7 - 12	24
		-	
		7MTC	
2	水戸第一		江戸川取手
	12	4 - 12 8 - 14	26
		-	
		7MTC	
3	土浦日大		土浦第一
	28	18 - 14 10 - 8	22
		-	
		7MTC	
4	竹園		霞ヶ浦
	25	12 - 11 13 - 9	20
		-	
		7MTC	

2回戦

5	藤代紫水		土浦工業
	51	29 - 2 22 - 4	6
		-	
		7MTC	
6	伊奈		日立第一
	19	8 - 9 8 - 7 1 - 1 1 - 1	20
		-	
		1 7MTC 2	
7	勝田工業		水戸桜ノ牧
	20	10 - 11 10 - 11	22
		-	
		7MTC	
8	藤代		麻生
	11	7 - 17 4 - 12	29
		-	
		7MTC	
9	守谷		並木中教校
	29	15 - 3 14 - 4	7
		-	
		7MTC	
10	牛久栄進		江戸川取手
	31	18 - 8 13 - 8	16
		-	
		7MTC	
11	水海道第一		土浦日大
	28	14 - 6 14 - 9	15
		-	
		7MTC	
12	竹園		鉾田第一
	26	15 - 4 11 - 11	15
		-	
		7MTC	

準々決勝

13	藤代紫水		日立第一
	38	21 - 1 17 - 3	4
		-	
		7MTC	
14	水戸桜ノ牧		牛久栄進
	16	8 - 15 8 - 16	31
		-	
		7MTC	
15	麻生		水海道第一
	16	9 - 6 7 - 12	18
		-	
		7MTC	
16	守谷		竹園
	21	9 - 6 12 - 6	12
		-	
		7MTC	

決勝リーグ

17	藤代紫水		守谷
	47	22 - 7 25 - 11	18
		-	
		7MTC	
18	牛久栄進		水海道第一
	20	11 - 13 9 - 8	21
		-	
		7MTC	
19	守谷		水海道第一
	22	12 - 7 10 - 9	16
		-	
		7MTC	
20	藤代紫水		牛久栄進
	50	31 - 7 19 - 13	20
		-	
		7MTC	
21	牛久栄進		守谷
	33	16 - 12 17 - 19	31
		-	
		7MTC	
22	藤代紫水		水海道第一
	39	18 - 6 21 - 5	11
		-	
		7MTC	

令和5年度全国高等学校ハンドボール選抜大会兼第38回関東高等学校ハンドボール選抜大会  
茨城県予選会兼茨城大学杯兼県高校新人大会(女子)

1回戦

あ	水海道第二		日立第二
	40	25 - 0 15 - 2	2
		-	
		7MTC	
い	並木中教校		水戸桜ノ牧
	17	6 - 13 11 - 9	22
		-	
		7MTC	
え	牛久栄進		土浦第二
	5	1 - 5 4 - 7	12
		-	
		7MTC	
お	江戸川取手		麻生
	13	5 - 15 8 - 17	32
		-	
		7MTC	
く	水戸第二		守谷
	19	10 - 5 9 - 8	13
		-	
		7MTC	
か	水海道第一		竹園
	24	16 - 1 8 - 3	4
		-	
		7MTC	
き	土浦湖北		土浦第三
	13	8 - 11 5 - 7	18
		-	
		7MTC	

準々決勝

け	水海道第二		水戸桜ノ牧
	47	24 - 2 23 - 2	4
		-	
		7MTC	
こ	鉾田第一		土浦第二
	12	5 - 6 7 - 2	8
		-	
		7MTC	
さ	水海道第一		麻生
	21	11 - 4 10 - 7	11
		-	
		7MTC	
し	土浦第三		水戸第二
	15	8 - 13 7 - 12	25
		-	
		7MTC	

決勝リーグ

す	水海道第二		水戸第二
	50	31 - 3 19 - 3	6
		-	
		7MTC	
せ	鉾田第一		水海道第一
	10	6 - 19 4 - 20	39
		-	
		7MTC	
そ	水海道第二		鉾田第一
	57	34 - 2 23 - 4	6
		-	
		7MTC	
ち	水戸第二		水海道第一
	12	7 - 13 5 - 12	25
		-	
		7MTC	
つ	鉾田第一		水戸第二
	19	9 - 11 10 - 10	21
		-	
		7MTC	
つ	水海道第二		水海道第一
	30	16 - 7 14 - 8	15
		-	
		7MTC	