

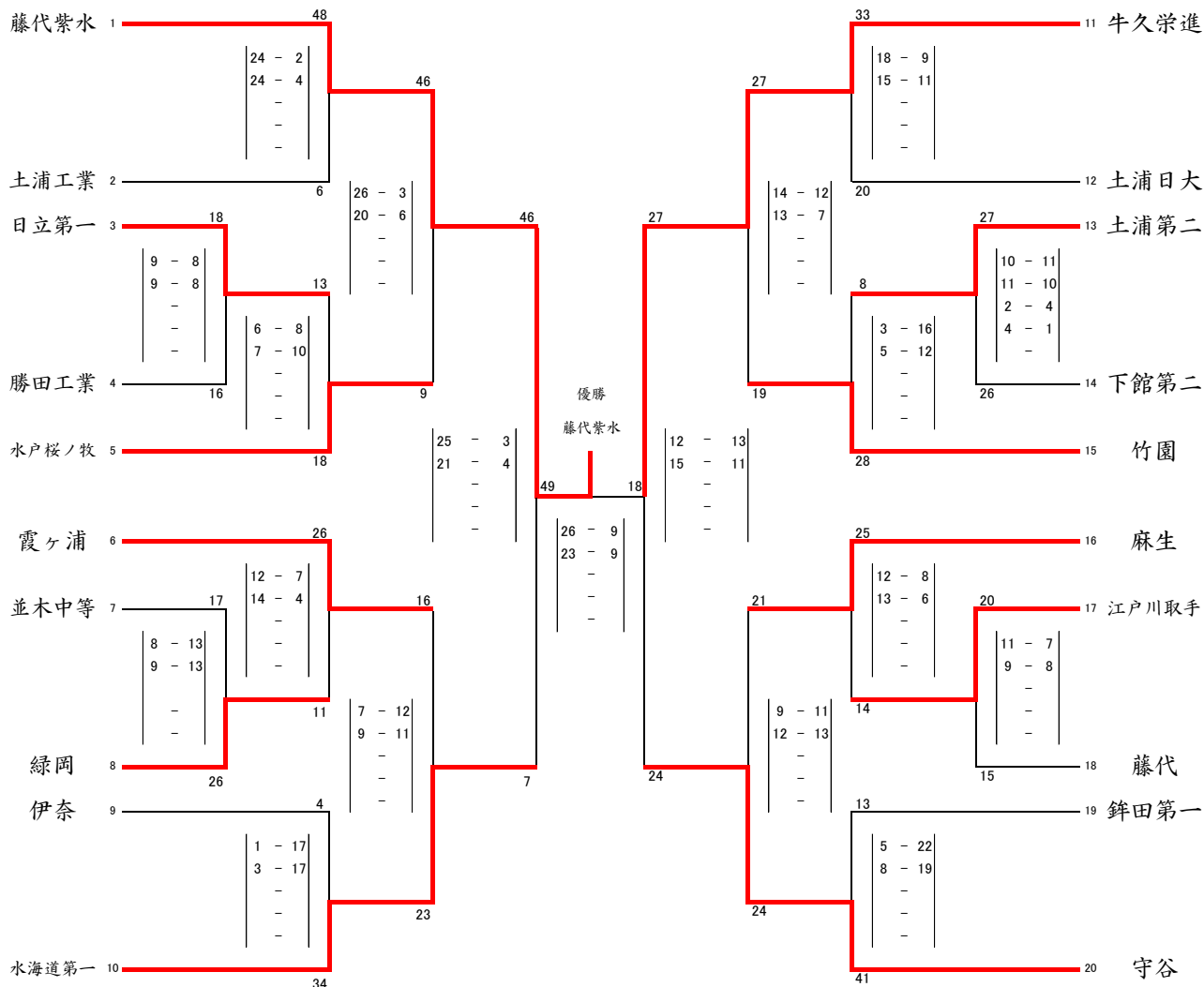
令和6年度関東高等学校ハンドボール大会
兼第70回関東高等学校ハンドボール選手権大会
茨城県予選大会兼住尾杯大会（男子）

期日 令和4年5月10日（金）～12日（日）

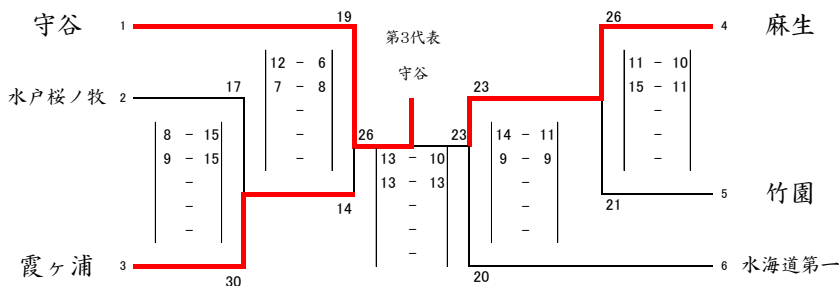
会場 5月10日（金）
鉾田総合運動公園体育館
麻生運動広場体育館
麻生高校体育館
鉾田二高体育館

5月11日（土）
鉾田総合運動公園体育館
麻生高校体育館
鉾田二高体育館

5月12日（日）
麻生運動広場体育館



第3代表決定戦



優勝	藤代紫水高等学校
準優勝	牛久栄進高等学校
3位 第3代表	守谷高等学校
3位	麻生高等学校

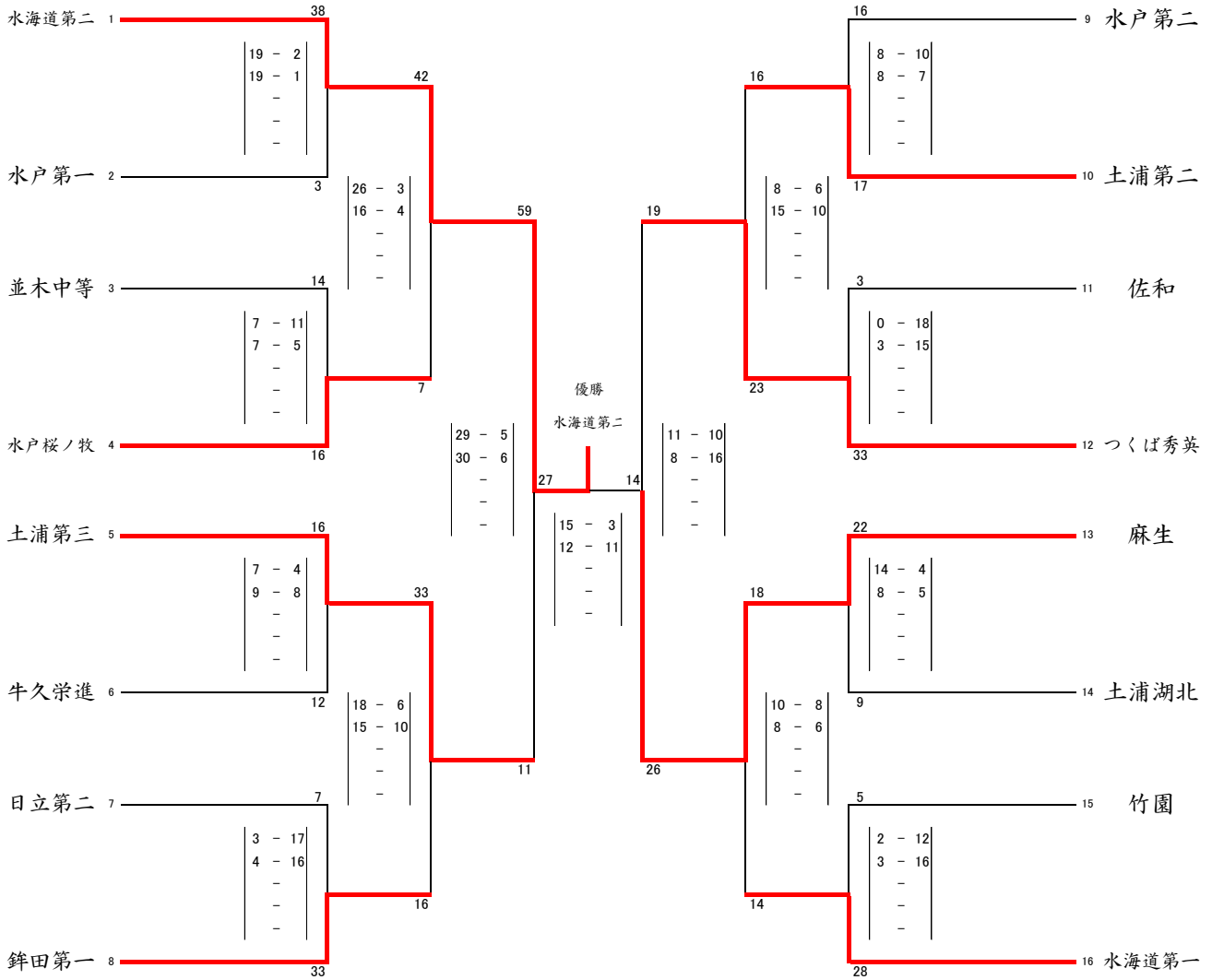
令和6年度関東高等学校ハンドボール大会
兼第70回関東高等学校ハンドボール選手権大会
茨城県予選大会兼住尾杯大会 (女子)

期日 令和6年 5月10日 (金) ~ 12日 (日)

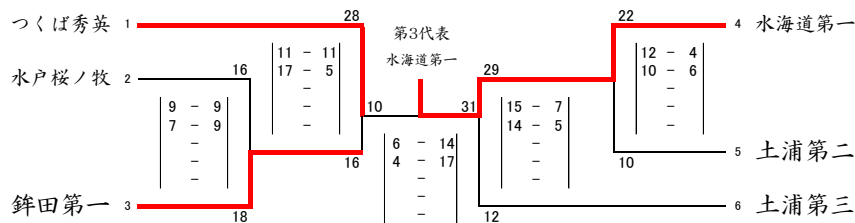
会場 5月10日 (金)
鉾田総合運動公園体育館
麻生運動広場体育館
麻生高校体育館
鉾田二高体育館

5月11日 (土)
鉾田総合運動公園体育館
麻生高校体育館
鉾田二高体育館

5月12日 (日)
麻生運動広場体育館



第3代表決定戦



優勝	水海道第二高等学校
準優勝	麻生高等学校
3位 第3代表	水海道第一高等学校
3位	つくば秀英高等学校

令和6年度関東高等学校ハンドボール選抜大会兼第70回関東高等学校ハンドボール選手権大会 茨城県予選大会兼住尾杯大会(男子)

5月10日(金)

1	日立第一		勝田工業	2	並木中等		緑岡	3	江戸川取手		藤代	4	土浦第二		下館第二			
	18	9 前半	8		16	17	8 前半		13	26	20		11 前半	7	15	27	10 前半	11
		9 後半	8				9 後半		13				9 後半	8			11 後半	10
		延長前半					延長前半						延長前半				延長前半	4
	延長後半				延長後半				延長後半				延長後半	1				
	7MTC				7MTC				7MTC				7MTC					
5	藤代紫水		土浦工業	8	伊奈		水海道第一	9	銚田第一		守谷	12	牛久栄進		土浦日大			
	48	24 前半	2		6	4	1 前半		17	34	13		5 前半	22	41	33	18 前半	9
		24 後半	4				3 後半		17				8 後半	19			15 後半	11
		延長前半					延長前半						延長前半				延長前半	
	延長後半				延長後半				延長後半				延長後半					
	7MTC				7MTC				7MTC				7MTC					
6	日立第一		水戸桜ノ牧	7	霞ヶ浦		緑岡	10	麻生		江戸川取手	11	土浦第二		竹園			
	13	6 前半	8		26	26	12 前半		7	11	25		12 前半	8	14	8	3 前半	16
		7 後半	10				14 後半		4				13 後半	6			5 後半	12
		延長前半					延長前半						延長前半				延長前半	
	延長後半				延長後半				延長後半				延長後半					
	7MTC				7MTC				7MTC				7MTC					

5月11日(土)

13	藤代紫水		水戸桜ノ牧	15	麻生		守谷	14	霞ヶ浦		水海道第一	16	牛久栄進		竹園			
	46	26 前半	3		9	21	9 前半		11	24	16		7 前半	12	23	27	14 前半	12
		20 後半	6				12 後半		13				9 後半	11			13 後半	7
		延長前半					延長前半						延長前半				延長前半	
	延長後半				延長後半				延長後半				延長後半					
	7MTC				7MTC				7MTC				7MTC					
①	水戸桜ノ牧		霞ヶ浦	②	麻生		竹園	17	藤代紫水		水海道第一	18	牛久栄進		守谷			
	17	8 前半	15		30	26	11 前半		10	21	46		25 前半	3	7	27	12 前半	13
		9 後半	15				15 後半		11				21 後半	4			15 後半	11
		延長前半					延長前半						延長前半				延長前半	
	延長後半				延長後半				延長後半				延長後半					
	7MTC				7MTC				7MTC				7MTC					

5月12日(日)

③	守谷		霞ヶ浦	④	麻生		水海道第一	19	藤代紫水		牛久栄進	⑤	守谷		麻生			
	19	12 前半	6		14	23	14 前半		11	20	49		26 前半	9	18	26	13 前半	10
		7 後半	8				9 後半		9				23 後半	9			13 後半	13
		延長前半					延長前半						延長前半				延長前半	
	延長後半				延長後半				延長後半				延長後半					
	7MTC				7MTC				7MTC				7MTC					

令和6年度関東高等学校ハンドボール選抜大会兼第70回関東高等学校ハンドボール選手権大会
茨城県予選大会兼住尾杯大会(女子)

5月10日(金)

あ	水海道第二		水戸第一	
	38	19 前半	2	3
		19 後半	1	
		延長前半		
延長後半				
並木中等		水戸桜ノ牧		
い	7 前半	11	16	
	7 後半	5		
	延長前半			
	延長後半			
水海道第二		水戸桜ノ牧		
け	26 前半	3	7	
	16 後半	4		
	延長前半			
	延長後半			
7MTC				

え	日立第二		鉾田第一	
	7	3 前半	17	33
		4 後半	16	
		延長前半		
延長後半				
土浦第三		牛久栄進		
う	7 前半	4	12	
	9 後半	8		
	延長前半			
	延長後半			
土浦第三		鉾田第一		
こ	18 前半	6	16	
	15 後半	10		
	延長前半			
	延長後半			
7MTC				

お	竹園		水海道第一	
	5	2 前半	12	28
		3 後半	16	
		延長前半		
延長後半				
麻生		土浦湖北		
か	14 前半	4	9	
	8 後半	5		
	延長前半			
	延長後半			
7MTC				
麻生		水海道第一		
さ	10 前半	8	14	
	8 後半	6		
	延長前半			
	延長後半			
7MTC				

く	水戸第二		土浦第二	
	16	8 前半	10	17
		8 後半	7	
		延長前半		
延長後半				
7MTC				
佐和		つくば秀英		
き	0 前半	18	33	
	3 後半	15		
	延長前半			
	延長後半			
7MTC				
つくば秀英		土浦第二		
し	8 前半	6	16	
	15 後半	10		
	延長前半			
	延長後半			
7MTC				

5月11日(土)

す	水海道第二		土浦第三	
	59	29 前半	5	11
		30 後半	6	
		延長前半		
延長後半				
7MTC				
つくば秀英		鉾田第一		
c	11 前半	11	16	
	17 後半	5		
	延長前半			
	延長後半			
7MTC				

せ	つくば秀英		麻生	
	19	11 前半	10	26
		8 後半	16	
		延長前半		
延長後半				
7MTC				
水海道第一		土浦第三		
d	15 前半	7	12	
	14 後半	5		
	延長前半			
	延長後半			
7MTC				

a	水戸桜ノ牧		鉾田第一	
	16	9 前半	9	18
		7 後半	9	
		延長前半		
延長後半				
7MTC				

b	水海道第一		土浦第二	
	22	12 前半	4	10
		10 後半	6	
		延長前半		
延長後半				
7MTC				

5月12日(日)

そ	水海道第二		麻生	
	27	15 前半	3	14
		12 後半	11	
		延長前半		
延長後半				
7MTC				

e	つくば秀英		水海道第一	
	10	6 前半	14	31
		4 後半	17	
		延長前半		
延長後半				
7MTC				