

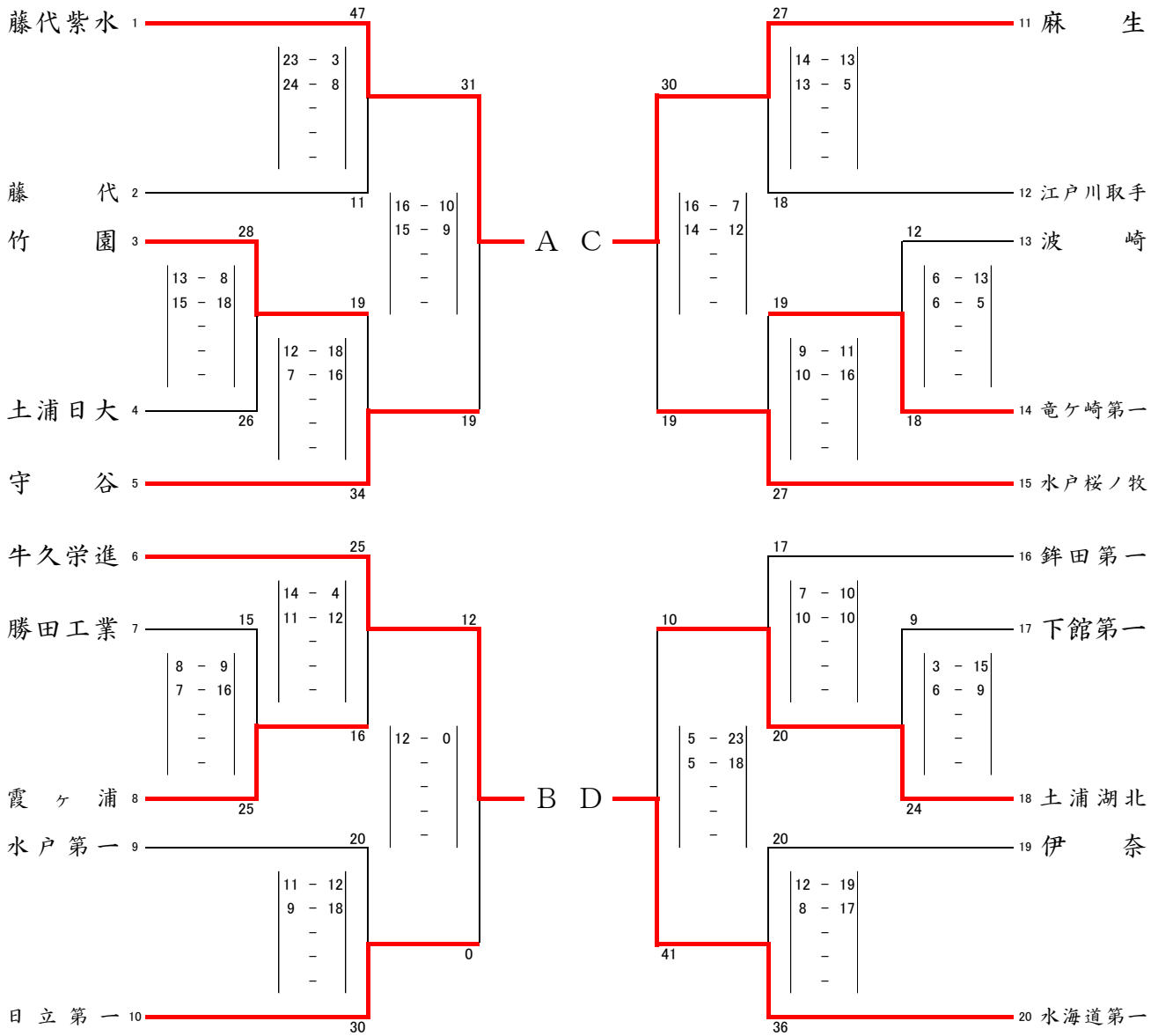
令和6年度全国高等学校ハンドボール選抜大会  
兼第39回関東高等学校ハンドボール選抜大会茨城県予選会  
兼茨城大学杯兼高校新人大会（男子）

期日 令和5年12月6日（金）～8日（日）

会場 12月6日（金）  
グリーンスポーツセンター  
霞ヶ浦水郷体育館  
たつのこアリーナ  
藤代紫水高校体育館

12月7日（土）  
水海道総合体育館  
水海道第二高校体育館  
藤代紫水高校体育館

12月8日（日）  
開智望体育館



決勝リーグ

	チーム名	藤代紫水	牛久栄進	麻生	水海道第一	勝ち	負け	分け	勝ち点	順位
A	藤代紫水	-	○ 37 16 - 12 21 - 8	○ 51 30 - 5 21 - 10	○ 28 28 - 6 -	3	0	0	9	1
B	牛久栄進	● 20 12 - 16 8 - 21	-	○ 37 19 - 10 18 - 11	○ 34 16 - 18 18 - 14	2	1	0	6	2
C	麻生	● 15 5 - 30 10 - 21	● 10 10 - 19 -	-	● 24 16 - 18 8 - 22	0	3	0	0	4
D	水海道第一	● 23 6 - 28 17 - 18	● 32 18 - 16 14 - 18	○ 40 18 - 16 22 - 8	-	1	2	0	3	3

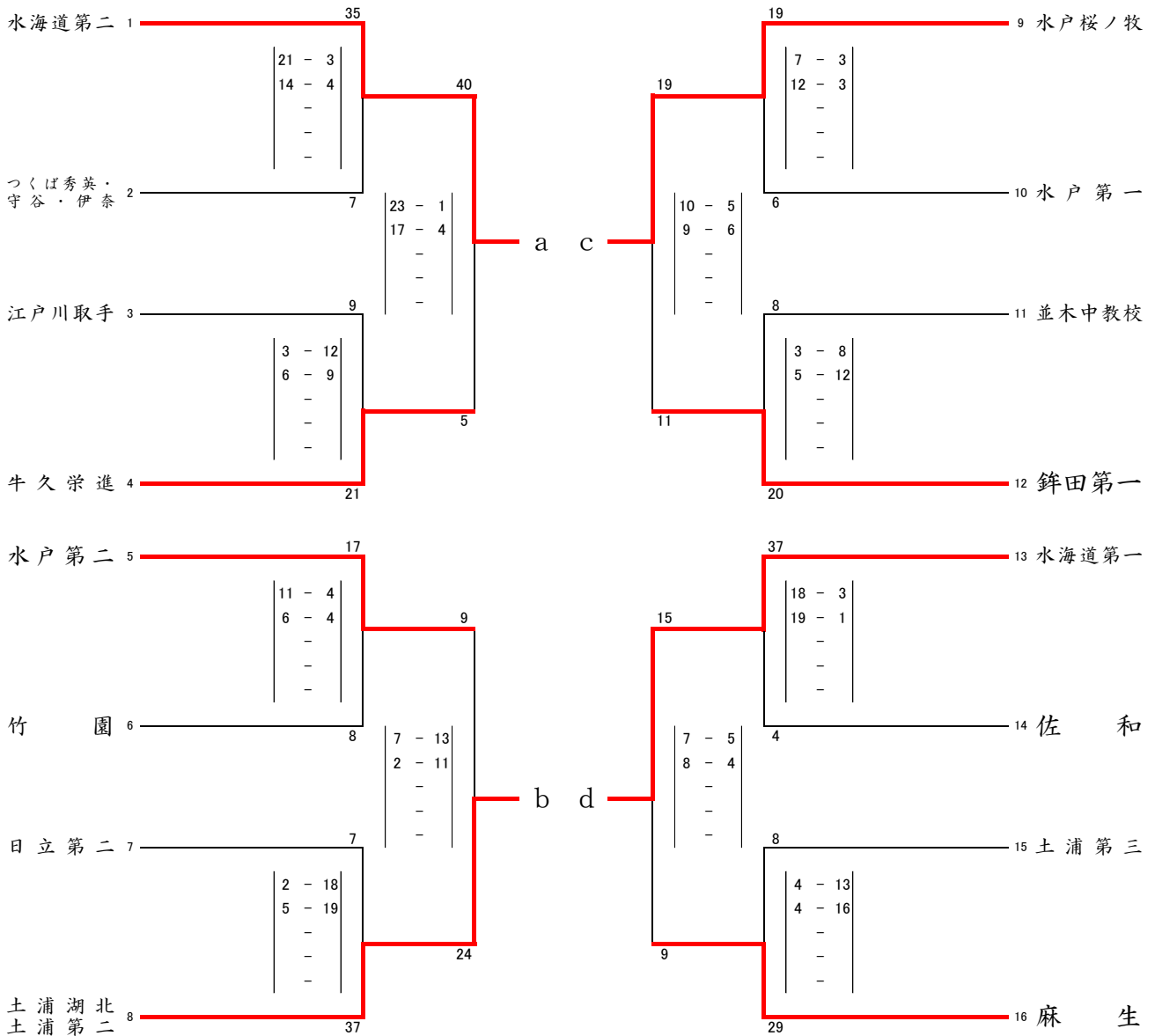
令和6年度全国高等学校ハンドボール選抜大会  
 兼第39回関東高等学校ハンドボール選抜大会茨城県予選会  
 兼茨城大学杯兼高校新人大会（女子）

期日 令和5年12月6日（金）～8日（日）

会場 12月6日（金）  
 グリーンスポーツセンター  
 霞ヶ浦水郷体育館  
 たつのこアリーナ  
 藤代紫水高校体育館

12月7日（土）  
 水海道総合体育館  
 水海道第二高校体育館  
 藤代紫水高校体育館

12月8日（日）  
 開智望体育館



決勝リーグ

	チーム名	水海道第二	土浦湖北 土浦第二	水戸桜ノ牧	水海道第一	勝ち	負け	分け	勝ち点	順位
a	水海道第二	○	44 26-2 / 18-5 7	○ 57 28-0 / 29-5 5	○ 33 20-5 / 13-5 10	3	0	0	9	1
b	土浦湖北 土浦第二	● 7 2-26 / 5-18 44	○	○ 30 17-9 / 13-9 18	● 10 3-18 / 7-17 35	1	2	0	3	3
c	水戸桜ノ牧	● 5 0-28 / 5-29 57	● 18 9-17 / 9-13 30	○	● 12 5-24 / 7-17 41	0	3	0	0	4
d	水海道第一	● 10 5-20 / 5-13 33	○ 35 18-3 / 17-7 10	○ 41 24-5 / 17-7 12		2	1	0	6	2

令和5年度全国高等学校ハンドボール選抜大会兼第38回関東高等学校ハンドボール選抜大会  
茨城県予選会兼茨城大学杯兼県高校新人大会(男子)

1回戦

1	竹園		土浦日大	2	勝田工業		霞ヶ浦	3	下館第一		土浦湖北	4	波崎		竜ヶ崎第一				
	28	13	-		8	15	8		-	9	9		3	-	15	12	6	-	13
		15	-		18		7		-	16			6	-	9		6	-	5
			-						-					-				-	
			7MTC				7MTC				7MTC					7MTC			

2回戦

5	藤代紫水		藤代	8	水戸第一		日立第一	9	伊奈		水海道第一	12	麻生		江戸川取手				
	47	23	-		3	20	11		-	12	20		12	-	19	27	14	-	13
		24	-		8		9		-	18			8	-	17		13	-	5
			-						-					-				-	
			7MTC				7MTC				7MTC					7MTC			
6	竹園		守谷	7	牛久栄進		霞ヶ浦	10	鉾田第一		土浦湖北	11	竜ヶ崎第一		水戸桜ノ牧				
	19	12	-		18	25	14		-	4	17		7	-	10	19	9	-	11
		7	-		16		11		-	12			10	-	10		10	-	16
			-						-					-				-	
			7MTC				7MTC				7MTC					7MTC			

準々決勝

13	藤代紫水		守谷	15	日立第一		牛久栄進	16	水海道第一		土浦湖北	14	麻生		水戸桜ノ牧				
	31	16	-		10	0	0		-	12	41		23	-	5	30	16	-	7
		15	-		9				-				18	-	5		14	-	12
			-						-					-				-	
			7MTC				7MTC				7MTC					7MTC			

決勝リーグ

17	藤代紫水		麻生	18	牛久栄進		水海道第一	19	麻生		水海道第一	20	藤代紫水		牛久栄進				
	51	30	-		5	34	16		-	18	24		16	-	18	37	16	-	12
		21	-		10		18		-	14			8	-	22		21	-	8
			-						-					-				-	
			7MTC				7MTC				7MTC					7MTC			
21	牛久栄進		麻生	22	藤代紫水		水海道第一												
	37	19	-		10	46	28	-	6										
		18	-		11		18	-	17										
			-					-											
			7MTC				7MTC												

令和5年度全国高等学校ハンドボール選抜大会兼第38回関東高等学校ハンドボール選抜大会  
茨城県予選会兼茨城大学杯兼県高校新人大会(女子)

1回戦

あ	水海道第二		つくば秀英・守谷・伊奈	7
	21	-	3	
	14	-	4	
	7MTC			
江戸川取手		牛久栄進	21	
3	-	12		
6	-	9		
7MTC				

え	日立第二		土浦湖北土浦第二	37
	2	-	18	
	5	-	19	
	7MTC			
水戸第二		竹園	8	
11	-	4		
6	-	4		
7MTC				

お	土浦第三		麻生	29
	4	-	13	
	4	-	16	
	7MTC			
水海道第一		佐和	4	
18	-	3		
19	-	1		
7MTC				

く	水戸桜ノ牧		水戸第一	6
	7	-	3	
	12	-	3	
	7MTC			
並木中教校		鉾田第一	20	
3	-	8		
5	-	12		
7MTC				

準々決勝

け	水海道第二		牛久栄進	5
	23	-	1	
	17	-	4	
	7MTC			

こ	水戸第二		土浦湖北土浦第二	24
	7	-	13	
	2	-	11	
	7MTC			

さ	水海道第一		麻生	9
	7	-	5	
	8	-	4	
	7MTC			

し	鉾田第一		水戸桜ノ牧	19
	5	-	10	
	6	-	9	
	7MTC			

決勝リーグ

す	水海道第二		水戸桜ノ牧	5
	28	-	0	
	29	-	5	
	7MTC			
土浦湖北土浦第二		水戸桜ノ牧	18	
17	-	9		
13	-	9		
7MTC				

せ	土浦湖北土浦第二		水海道第一	35
	3	-	18	
	7	-	17	
	7MTC			
水海道第二		水海道第一	10	
20	-	5		
13	-	5		
7MTC				

そ	水海道第二		土浦湖北土浦第二	7
	26	-	2	
	18	-	5	
	7MTC			

た	水戸桜ノ牧		水海道第一	41
	5	-	24	
	7	-	17	
	7MTC			